

• WARNING • ATTENTION INSTALLER!

IMPORTANT NOTICE: Failure to strictly follow the manufacturers installation instructions (included with the unit) could cause the unit to fail and may void the manufacturers warranty.

ROUGH OPENING: Must be plumb, level and square.

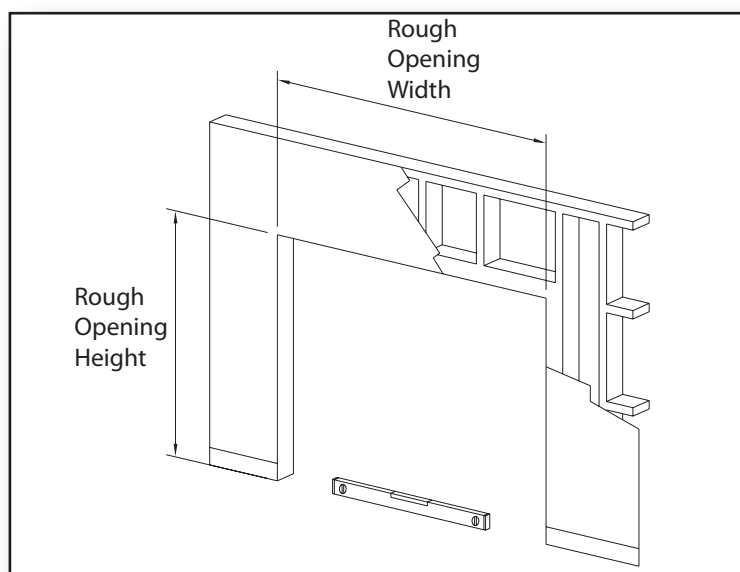
Installing this unit in an opening that is out of square or out of plumb will cause the until to leak or operate poorly.

SILL PLATE: Sill plate or slab must be flat and level.

Installing this unit over an irregular or uneven surface will cause this unit to leak or operate poorly.

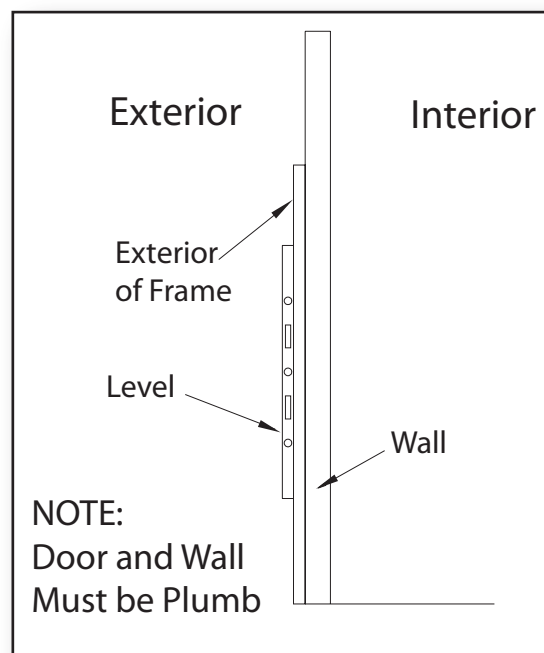
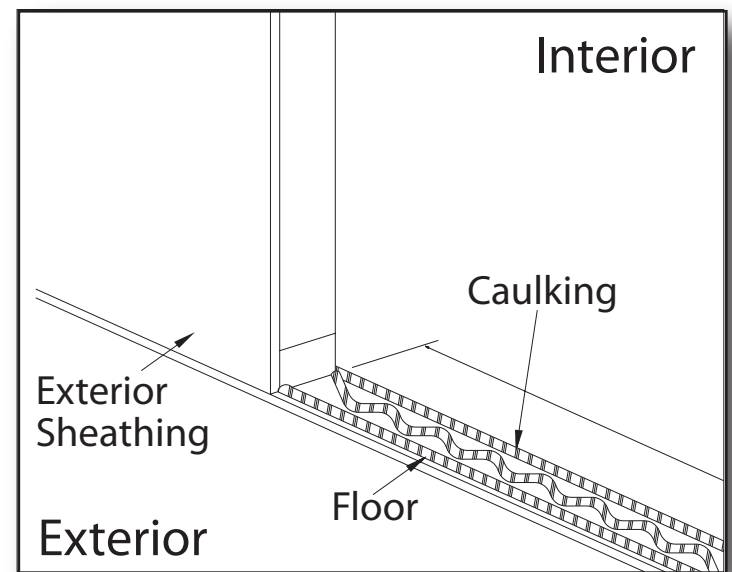
SHIM FRAME AND HEAD: Composite frames are flexible and must be shimmed and properly fastened according to the installation instructions at side jambs and head.

Failure to shim unit properly will cause this unit to leak or operate poorly.

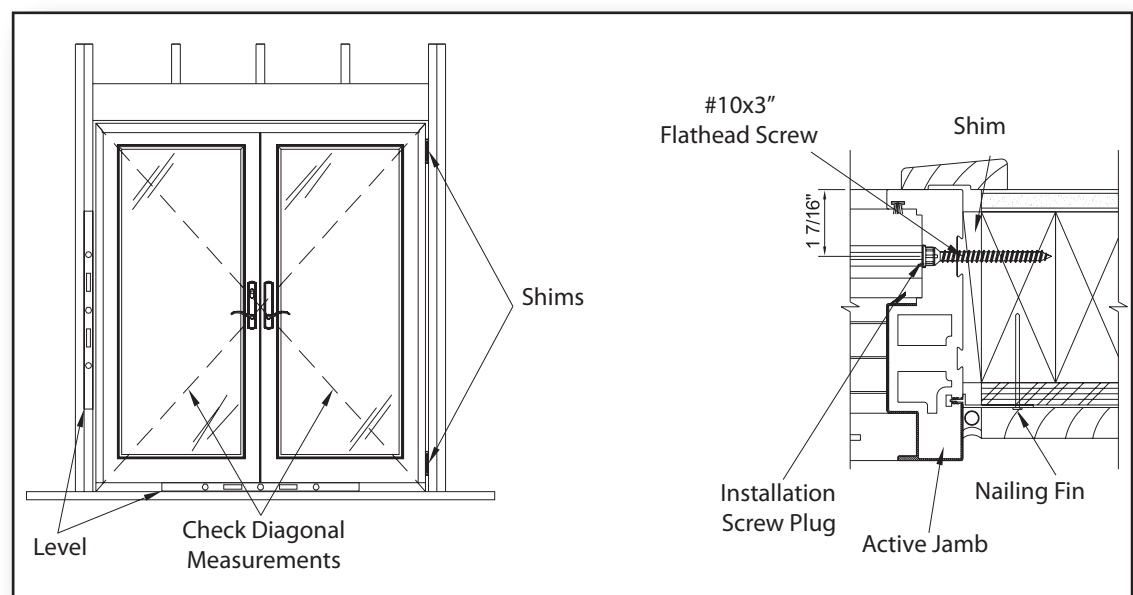


**SILL MUST
BE LEVEL
AND FLAT**

**ROUGH OPENING
MUST BE SQUARE
AND PLUMB**



**WALL MUST BE LEVEL,
SQUARE AND PLUMB**



UNIT MUST BE SHIMMED AND PROPERLY FASTENED

DISCLAIMER: Any claim caused by a failure to strictly follow the installation instructions will not be considered a factory defect and will not be the responsibility of the manufacturer, distributor or dealer.

It will be the sole responsibility of the installer and owner to insure that this product is installed according to the written installation instructions included with this product. A copy of the manufacturer's installation instructions with this product can be found at www.neumadoors.com

**Neuma
DOORS**

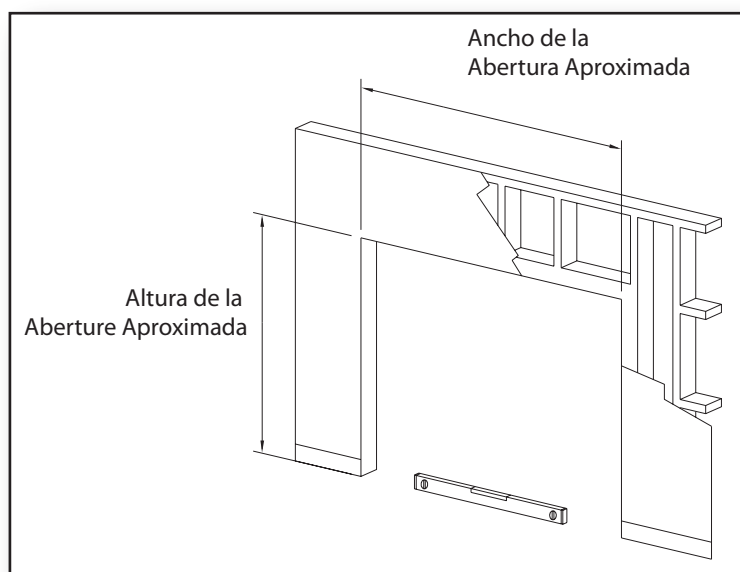
• PRECAUCIÓN • A LA ATENCIÓN DEL INSTALADOR!

AVISO IMPORTANTE: Si no se siguen estrictamente las instrucciones de instalación del fabricante podría causar que la puerta no funciona correctamente, y puede anular la garantía.

ABERTURA PRELIMINAR: Debe estar a nivel, plomo y cuadrado. La instalación de esta unidad en una abertura que se encuentra fuera del cuadrado o fuera de plomo puede causar una infiltración de agua o funcionar mal.

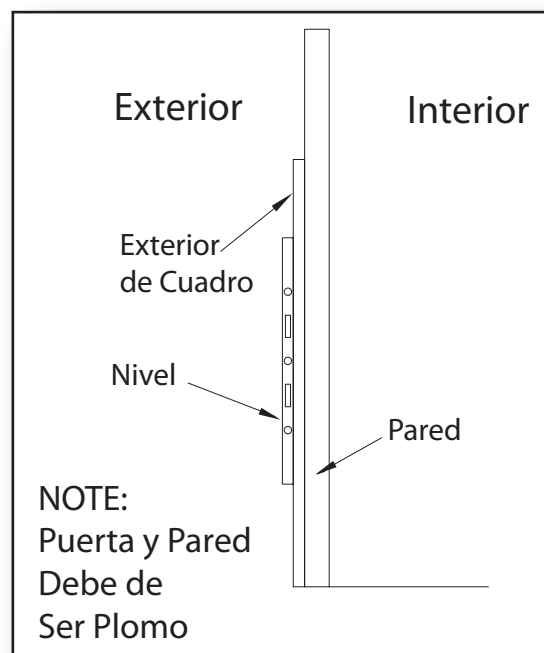
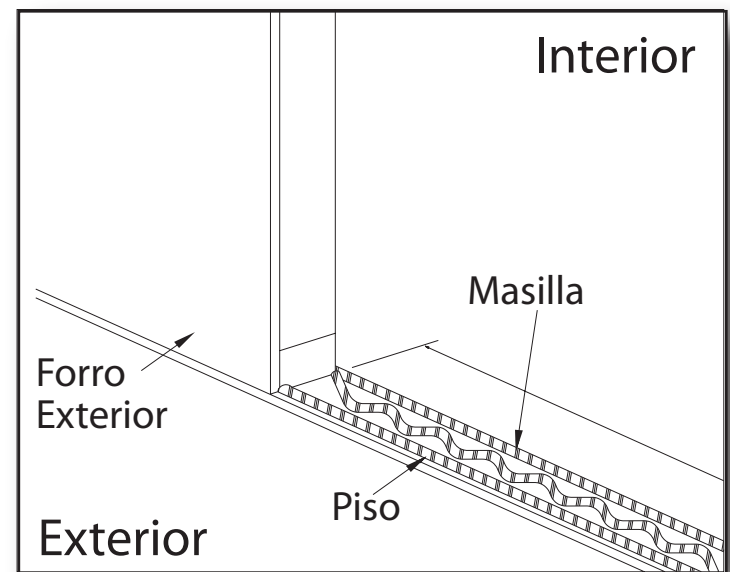
PLACA DEL TRAVESAÑO: Placa de solera o losa debe ser plana y nivelada.

CALZA CUADRO Y LA JAMBA DE CABECERA: Cuadros compuestos son flexibles y se debe calzar y bien fijado y conforme a las instrucciones de instalación en las jambas laterales y cabecera la falta de unidad de la calza correctamente hará que se fuga o funcionan mal.

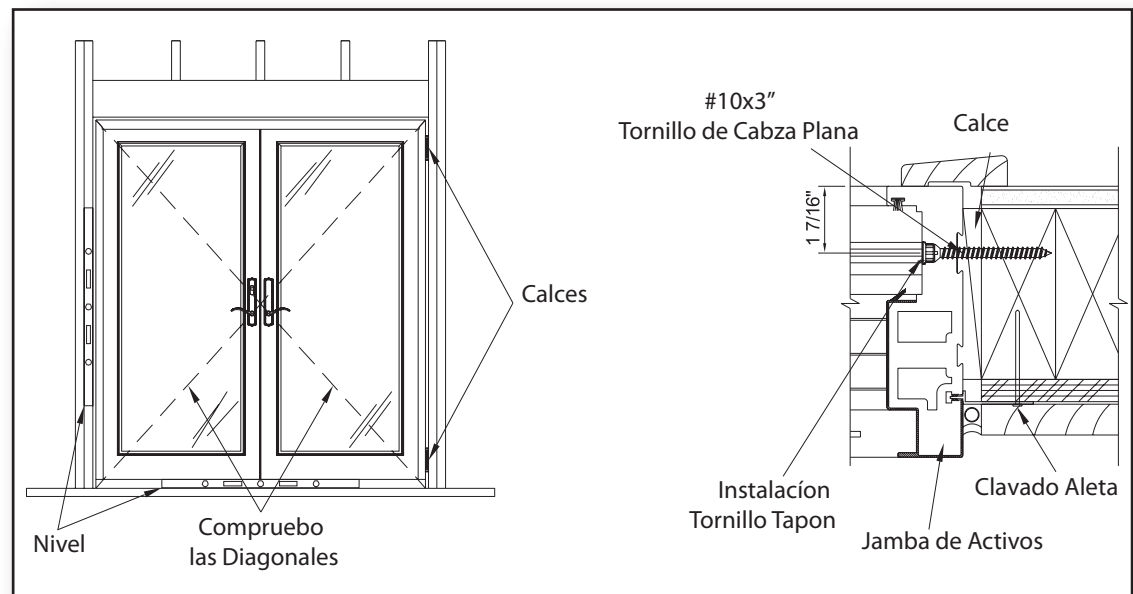


PLACA DE SOLERA DEBE SER CUADRADO Y PLOMADA

ABERTURA EN LA PARED DEBE SER CUADRADO Y PLOMADA



PARED DEBE ESTAR A NIVEL, PLOMO Y CUADRADA



LA UNIDAD DEBE SER CALZADA Y AJUSTADA CORRECTAMENTE

DESCARGO DE RESPONSABILIDAD: Cualquier reclamación causada por no seguir estrictamente las instrucciones de instalación no se considera un defecto de fábrica y no será la responsabilidad del fabricante, distribuidor o vendedor cualquiera.

Será responsabilidad exclusiva del instalador y el propietario para asegurar que este producto se instala conforme a las instrucciones escritas de instalación incluido con el producto. Una copia de las instrucciones de instalación del fabricante se puede encontrar en línea en www.neumadoors.com